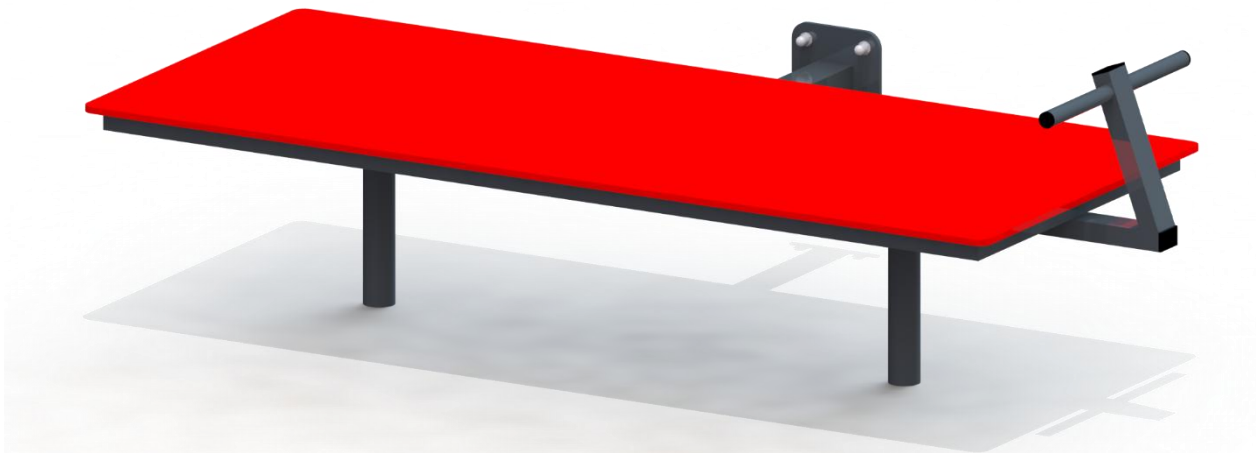


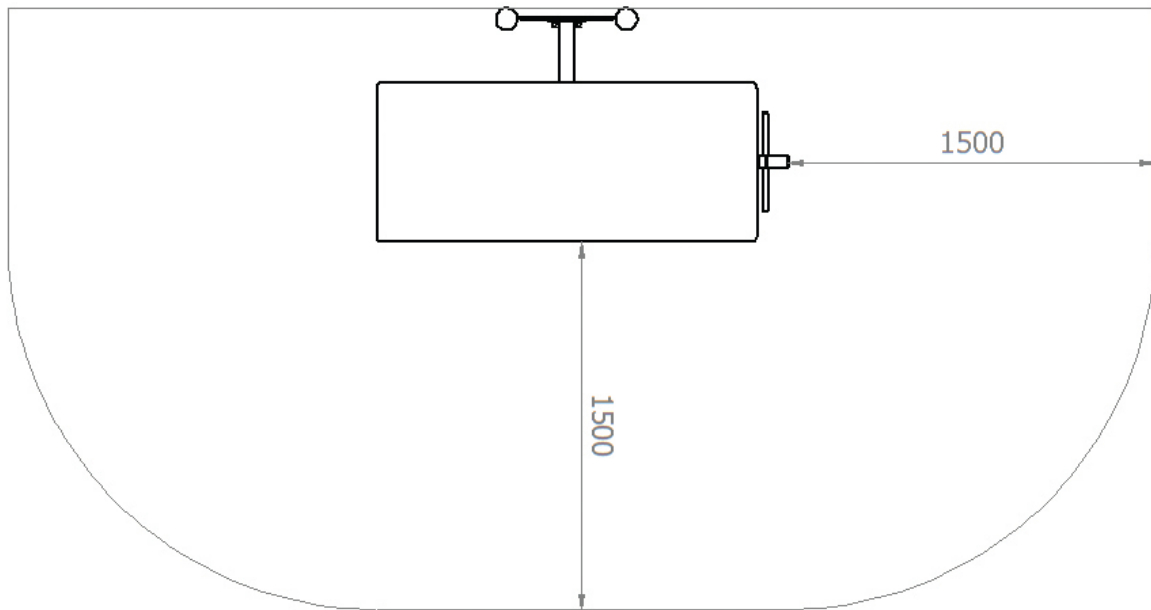
Fitness F1-80

Katalognummer: F1-80



Maße	1,68 m x 0,90 m x 0,53 m
Sicherheitsbereich	4,68 m x 2,40 m
Anzahl der Nutzer	1
Material	- Rohre aus schwarzem oder Edelstahl - Verbindungselemente aus verzinktem oder Edelstahl - HDPE oder HPL - Kunststoffstöpsel
Maximale Last	150 kg
minimale Körpergröße der trainierenden Person	140 cm

Sicherheitsbereich



Beschreibung

Ein Gerät, das die allgemeine Entwicklung unseres Körpers fördert. Stärkt die Bauch- und unteren Rückenmuskeln. Verbessert die allgemeine Kondition des Körpers.

Die Struktur des Geräts besteht aus rostfreiem Stahl oder schwarzem Stahl, der durch Verzinkung und Pulverbeschichtung gegen Korrosion geschützt ist. Sitzbank aus HDPE- oder HPL-Schaum. Verzinkt oder aus rostfreiem Stahl, geschützt durch farbige Kunststoffkappen.

Befestigungsart

Das Design des Geräts wird an einem Mast oder Pylon montiert, der direkt im Boden verankert ist.

Der Hersteller behält sich vor, dass das tatsächliche Aussehen des oben präsentierten Gerätes von der Visualisierung abweichen kann. Jegliche Design- oder Farbänderungen stehen im Zusammenhang mit dem kontinuierlichen Prozess der Verbesserung der Qualität und Ästhetik der Geräte.